



Сетевая купольная видеокамера

Краткое руководство по эксплуатации

Спасибо за выбор нашего продукта. Если при использовании устройства у Вас возникли вопросы, обращайтесь к Вашему продавцу.

О документе

Данное руководство предназначено для следующих моделей сетевых видеокамер.

Модель
DS-N211
DS-N213

Это руководство может содержать технические неточности или опечатки и может быть изменено без предупреждения.

Исправления будут внесены в новую версию руководства. Мы с готовностью улучшим или обновим продукты или процедуры, описанные в руководстве.

ПРАВОВАЯ ИНФОРМАЦИЯ

“Компания Underwriters Laboratories Inc. (далее “UL”) не тестировала данный продукт на работу и готовность охранных или сигнальных функций. Компания UL проводила тесты только на возникновение пожара, электрического шока или опасность сбоев в соответствии со стандартами безопасности компании UL, UL60950-1. UL сертификат не распространяется на работу и готовность охранных или сигнальных функций продукта.

КОМПАНИЯ UL НЕ ДАЕТ ГАРАНТИЙ, ЗАЯВЛЕНИЙ ИЛИ СЕРТИФИКАТОВ В ОТНОШЕНИИ РАБОТЫ И ГОТОВНОСТИ ОХРАННЫХ ИЛИ СИГНАЛЬНЫХ ФУНКЦИЙ ПРОДУКТА.”

Регулирующая информация

Информация о FCC

Соответствие FCC: Это оборудование было проверено и найдено соответствующим регламенту для цифрового устройства применительно к части 15 Правил FCC. Данный регламент разработан для того, чтобы обеспечить достаточную защиту от вредных эффектов, возникающих при использовании оборудования в торговой среде. Это оборудование генерирует, использует, и может излучать радиоволны на разных частотах, создавая помехи для радиосвязи. Использование данного оборудования в жилом районе может вызывать вредный эффект, расходы по устранению которого ложатся на пользователя.

Условия FCC

Это устройство соответствует регламенту для цифрового устройства применительно к части 15 Правил FCC. При работе необходимо выполнение следующих двух условий:

1. Данное устройство не должно создавать вредных помех.
2. Устройство должно выдерживать возможные помехи, включая и те, которые могут привести к выполнению нежелательных операций.

Соответствие стандартам ЕС



Данный продукт и - если применимо – также и поставляемые принадлежности отмечены знаком "CE" и, следовательно, согласованы с европейскими стандартами, перечисленными

под директивой 2006/95/ЕС для устройств на токе низкого

напряжения, директивой 2004/108/EC EMC, директивой 2011/65/EU RoHS.



2012/19/EU (директива WEEE): продукты, отмеченные данным значком, запрещено выбрасывать в коллекторы несортированного мусора в Европейском союзе. Для надлежащей утилизации возвратите продукт местному поставщику при покупке эквивалентного нового

оборудования, либо избавьтесь от него в специально предназначенных точках сбора. За дополнительной информацией обратитесь по адресу: www.recyclethis.info



2006/66/EC (директива о батареях): Данный продукт содержит батарею, которую запрещено выбрасывать в коллекторы несортированного мусора в Европейском союзе. Подробная информация о батарее изложена в документации

продукта. Батарея отмечена данным значком, который может включать наименования, обозначающие содержание кадмия (Cd), Свинец (Pb), или ртуть (Hg). Для надлежащей утилизации возвратите батарею своему поставщику либо избавьтесь от него в специально предназначенных точках сбора. За дополнительной информацией обратитесь по адресу: www.recyclethis.info

Инструкция по технике безопасности

Эта инструкция предназначена для того, чтобы пользователь мог использовать продукт правильно и избежать опасности или причинения вреда имуществу.

Меры предосторожности разделены на "Предупреждения" и "Предостережения".

Предупреждения: следуйте данным правилам для предотвращения серьезных травм и смертельных случаев.

Предостережения: следуйте мерам предосторожности, чтобы предотвратить возможные повреждения или материальный ущерб.

	
Предупреждения	Предостережения



Предупреждения

- Использование продукта должно соответствовать нормам электробезопасности страны и региона. Пожалуйста, обратитесь к техническим спецификациям для получения подробной информации.

- Пожалуйста, используйте адаптер питания, который соответствует стандарту безопасного сверхнизкого напряжения (SELV). Источник питания DC 12В или AC 24В (в зависимости от моделей) должен соответствовать IEC60950-1 и Limited Power Source стандартам.
- Не подключайте несколько устройств к одному блоку питания, перегрузка адаптера может привести к перегреву или возгоранию.
- Убедитесь, что штепсель плотно соединен с разъемом питания. Устройство установленное на стене или потолке, должно быть крепко закреплено.
- Если из устройства идет дым или доносится шум – отключите питание и извлеките кабель питания, свяжитесь с сервисным центром.



Предостережения

- Убедитесь, что напряжение питания соответствует требованиям камеры.
- Не бросайте камеру и не подвергайте ее ударам.
- Не дотрагивайтесь до матрицы пальцами. Если очистка необходима, используйте чистую ткань с небольшим количеством этанола и аккуратно протрите ее. Если камера не будет использоваться в течение длительного периода времени, установите крышку объектива для защиты сенсора от пыли.

- Не направляйте объектив камеры на яркий свет, такой как солнце или лампы накаливания. Яркий свет может вызвать фатальные повреждения камеры.
- Матрица может быть сожжена лазерным лучом, поэтому, когда используется любое лазерное оборудование, убедитесь, что поверхность матрицы не подвергается воздействию лазерного луча.
- Не устанавливайте камеру в среде с повышенной влажностью и запыленностью, не подвергайте ее воздействию сильных электромагнитных помех. Рабочая температура окружающей среды должна быть в пределах $-10^{\circ}\text{C} \sim 60^{\circ}\text{C}$
- Для того, чтобы избежать накопления тепла, необходима хорошая вентиляция рабочей среды.
- Не помещайте камеру в воду и любую другую жидкость.
- Во время транспортировки, камера должна быть упакована в оригинальную упаковку.
- Регулярная замена частей: некоторые части (например, электролитический конденсатор) оборудования должны регулярно заменяться в соответствии с их средним сроком службы. Средний срок службы зависит от рабочей среды и частоты использования, поэтому рекомендуется регулярно проверять работоспособность. Для более подробной информации, пожалуйста, свяжитесь с вашим дилером.

- Неправильное использование или замена батареи может привести к опасности взрыва. Проводите замену на такие же батареи или аналогичные. Утилизируйте использованные батареи в соответствии с инструкциями, предоставленными производителем батарей.
- Если продукт не работает должным образом, обратитесь к дилеру или в ближайший сервисный центр. Не пытайтесь самостоятельно разобрать камеру. (Мы не несем ответственность за проблемы, вызванные несанкционированным ремонтом или техническим обслуживанием.)

Содержание

1. Описание внешнего вида	9
2. Установка	11
3. Подключение сетевой камеры к LAN сети	16
4. Доступ через веб браузер.	21

1. Описание внешнего вида

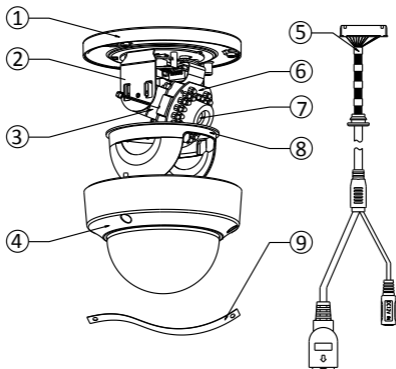


Рисунок 1-1 Купольная камера

Таблица 1-1 Описание

No.	Описание
1	Монтажная платформа
2	Горизонтальная установка
3	Вертикальная установка
4	Купол
5	Сетевой кабель/ кабель питания

6	ИК подсветка
7	Объектив
8	Защитный кожух
9	Трос безопасности



Для сброса настроек до первоначальных (таких как имя пользователя, пароль, IP адрес, номер порта и т.д.) нажмите на кнопку Reset и держите около 10 секунд до перезагрузки камеры.

2. Установка

Перед началом:

- Убедитесь, что устройство находится в хорошем состоянии и все крепежные детали присутствуют.
- Убедитесь, что во время установки все связанное оборудование выключено.
- Проверьте соответствие спецификаций устройства среде установки.
- Во избежание повреждений убедитесь, что источник питания соответствует необходимому напряжению.
- Если продукт не работает должным образом, обратитесь к дилеру или в ближайший сервисный центр. Не разбирайте камеру самостоятельно.
- Убедитесь, что стена достаточно прочная, чтобы выдержать вес в три раза больше камеры.



Для камеры, поддерживающей ИК, Вы должны обратить внимание на следующие меры предосторожности, чтобы предотвратить ИК отражение:

- Пыль или жир на купольной крышке вызовет ИК отражение. Пожалуйста, не снимайте защитную пленку пока установка не будет завершена. Если есть пыль или жир на поверхности купола, почистите его чистой мягкой тканью и изопропиловым спиртом.

- Убедитесь, что нет отражающих поверхностей, находящихся слишком близко к объективу камеры. ИК излучение от камеры может отражаться обратно в объектив вызывая отражения.
- Пенополимерное кольцо вокруг объектива должны быть установлено вплотную к внутренней поверхности купола, чтобы изолировать объектив от ИК светодиодов.

Шаги:

1. Просверлите отверстия на потолке в соответствии с шаблоном.



Рисунок 2-1 Шаблон крепления

2. Ослабьте установочные винты с помощью шестигранного ключа (ключ прилагается), чтобы снять купол.

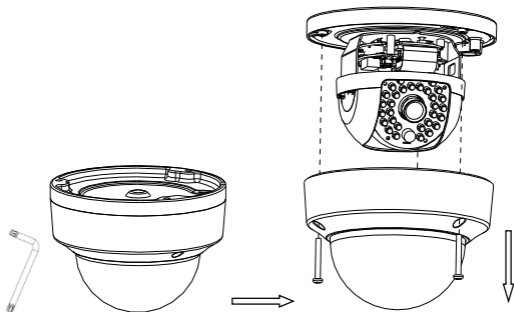


Рисунок 2-2 Удаление купола

3. Закрепите монтажную платформу на потолке с помощью винтов.

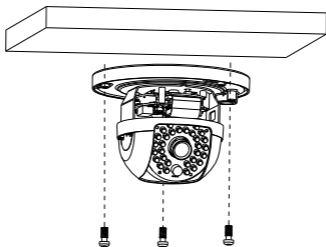


Рисунок 2-3 Закрепление монтажной базы



Если необходимо, вы можете проложить кабели через боковые отверстия монтажной платформы.

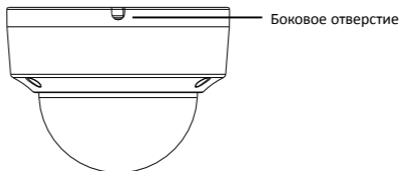


Рисунок 2-4 Боковое отверстие

4. Ослабьте винты фиксирующие наклон, и отрегулируйте положение наклона камеры в диапазоне 65 градусов, и затяните винты.
5. Поворачивайте защитный кожух, чтобы отрегулировать положение панорамирования в диапазоне 180 градусов, пока не получите нужный угол наблюдения.



Так как объектив уже отрегулирован на производстве, Вам необходимо отрегулировать положение панорамирования и наклона, для получения нужного угла видеонаблюдения.

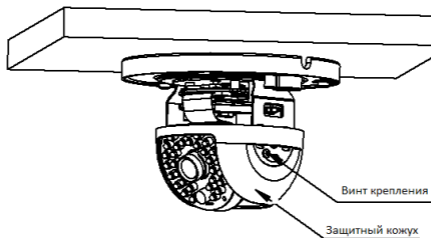


Рисунок 2-5 Регулировка угла наблюдения

6. Установите купол и закрутите винты.

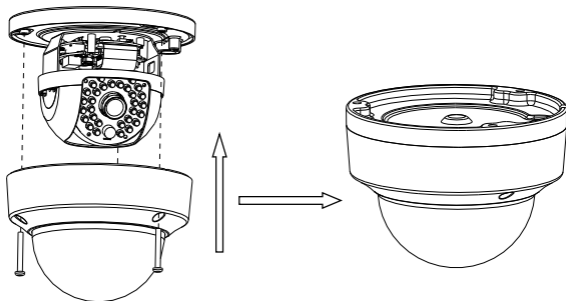


Рисунок 2-6 Установка купола

3. Подключение сетевой камеры к LAN сети

Цель:

Чтобы просматривать и изменять конфигурацию сетевой видеокамеры в LAN сети, вы должны подключить камеру к той же подсети, к какой подключен ваш компьютер, и установить программу SADP или использовать программное обеспечение PCNVR, чтобы обнаружить и изменить IP адрес сетевой камеры.

- Рисунок ниже показывает соединение IP камеры и ПК посредством кабеля:



Рисунок 3-1 Подключение по LAN

- Задайте IP адрес камеры для доступа по LAN.

Шаги:

1. Для получения IP адреса вы можете воспользоваться одним из следующих способов:
 - Используйте программу SADP, которая автоматически находит сетевую камеру в LAN и отображает информацию об

устройстве: IP адрес, маска подсети, номер порта, серийный номер устройства, версия устройства и т.д.

- Используйте программное обеспечение PCNVR для поиска сетевых устройств. За более подробной информацией обратитесь к руководству пользователя программного обеспечения PCNVR.
- 2. Установите IP адрес и маску подсети, соответствующие подсети Вашего компьютера.

Для настройки IP адреса с помощью SADP проделайте следующие шаги:

- **Поиск активных сетевых устройств**

Автоматический поиск сетевых устройств:

После открытия программа SADP каждые 15 секунд автоматически ищет сетевые устройства в подсети вашего компьютера. Она отображает количество и информацию о сетевых устройствах в окне Online Devices. Информация об устройстве включает в себя тип устройства, IP адрес, номер порта, шлюз и т.д.

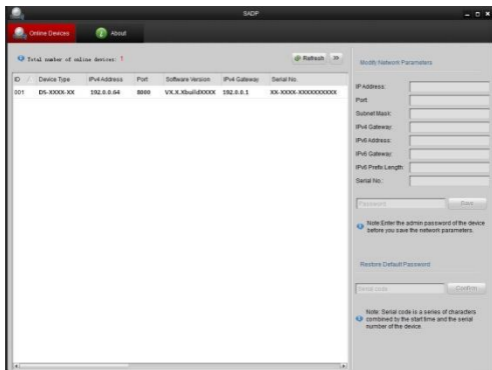
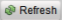


Рисунок 3-2 Поиск сетевых устройств



Программа обнаружит и отобразит устройство через 15 секунд, после включения его в сеть; устройство будет удалено из списка через 45 секунд, после его отключения.

Ручной поиск сетевых устройств:

Чтобы вручную обновить список сетевых устройств нажмите на кнопку . Новые найденные устройства будут добавлены в список.



Для того, чтобы упорядочить информацию нажмите на или каждого заголовка столбца; нажмите на , чтобы показать таблицу устройств и скрыть справа панель сетевых параметров или нажмите для отображения панели сетевых параметров.

- Изменение информации об устройстве

Шаги:

- 1) Выберите устройство из списка, чтобы изменить его (рисунок 3-3). Сетевые параметры устройства отображены справа на панели изменения сетевых параметров (рисунок 3-4).
- 2) Измените сетевые параметры, такие как IP адрес и номер порта.
- 3) Введите пароль учетной записи admin устройства в окне Password и нажмите Save для сохранения изменений.

ID	Device Type	IPv4 Address	Port	Software Version	IPv4 Gateway	Serial No.
001	DS-XXXX-XX	192.0.0.64	8000	VX.X.XbuildXXXX	192.0.0.1	XX-XXXX-XXXXXXXXXX

Рисунок 3-3 Выбор устройства

Modify Network Parameters

IP Address:	<input type="text" value="192.0.0.64"/>
Port:	<input type="text" value="8000"/>
Subnet Mask:	<input type="text" value="255.255.0.0"/>
IPv4 Gateway:	<input type="text" value="192.0.0.1"/>
IPv6 Address:	<input type="text"/>
IPv6 Gateway:	<input type="text"/>
IPv6 Prefix Length:	<input type="text"/>
Serial No.:	<input type="text" value="XXXXXXXXXXXXXXXXXXXX"/>


 Note: Enter the admin password of the device before you save the network parameters.

Рисунок 3-4 Изменение сетевых параметров

3. Введите IP адрес сетевой камеры в поле адреса веб браузера для просмотра видео в реальном времени.



- По умолчанию IP адрес “192.0.0.64”, имя пользователя – admin, пароль – “12345”.
- Для доступа к сетевой камере из другой подсети, пожалуйста, укажите шлюз сетевой камеры после входа в программу.

4. Доступ через веб браузер.

Системные требования:

Операционная система: Microsoft Windows XP SP1 и выше/ Vista / Win7 / Server 2003 / Server 2008 32bits.

Процессор: Intel Pentium IV 3.0 GHz или выше.

Оперативная память: 1G или выше.

Экран: 1024×768 разрешение или выше.

Веб браузер: Internet Explorer 6.0 и выше, Apple Safari 5.02 и выше, Mozilla Firefox 3.5 и выше и Google Chrome8 и выше.

Шаги:

1. Откройте веб браузер.
2. В адресную строку введите IP адрес сетевой камеры, например, 192.0.0.64 и нажмите клавишу Enter для отображения интерфейса входа.
3. Введите имя пользователя и пароль.
4. Нажмите Login.

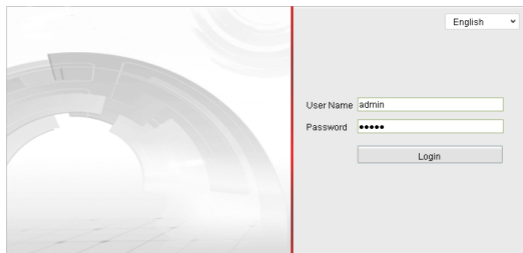


Рисунок 4-1 Интерфейс входа

5. Установите плагин перед просмотром видео и настройки камеры. Пожалуйста, следуйте подсказкам для установки плагина.



Возможно вам придется закрыть веб браузер для завершения установки плагина.

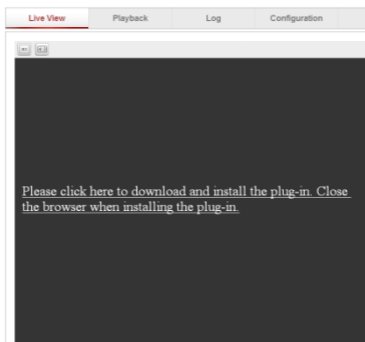


Рисунок 4-2 Загрузка плагина

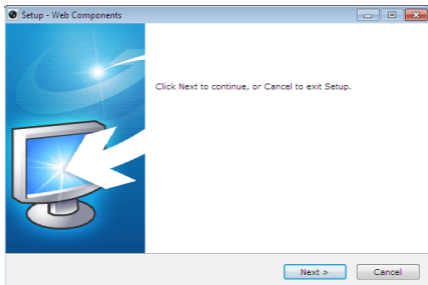


Рисунок 4-3 Установка плагина (1)

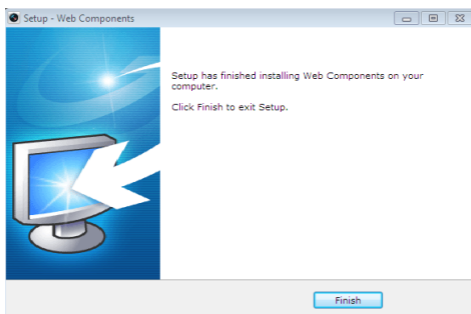


Рисунок 4-4 Установка плагина (2)

6. Перезапустите браузер после установки плагина и повторите шаги 2-4 для входа.



За более детальной инструкцией дальнейшей настройки, пожалуйста, обратитесь к руководству пользователя IP камеры.